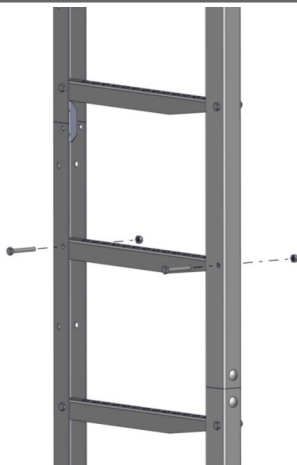
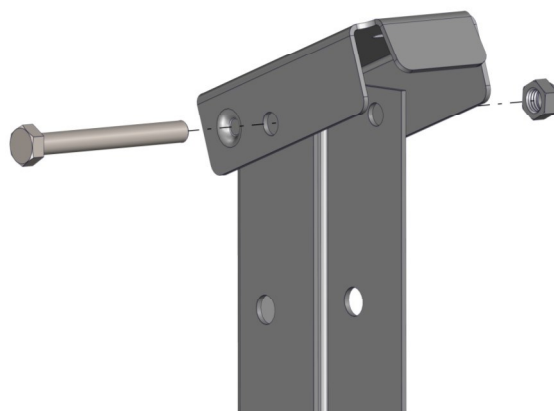


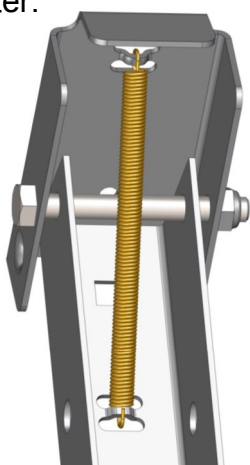
Vid mer än 1 modul skarvas stegarna ihop med 2st profiler och 4st M8 vagnsbult + mutter.



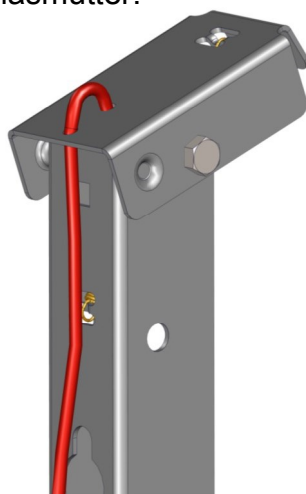
Montera en stegprofil mellan stegskarvarna med 2st M8x50 + låsmutter.



Montera låslocket längst upp på stegen med 1st M8x70 + mutter.



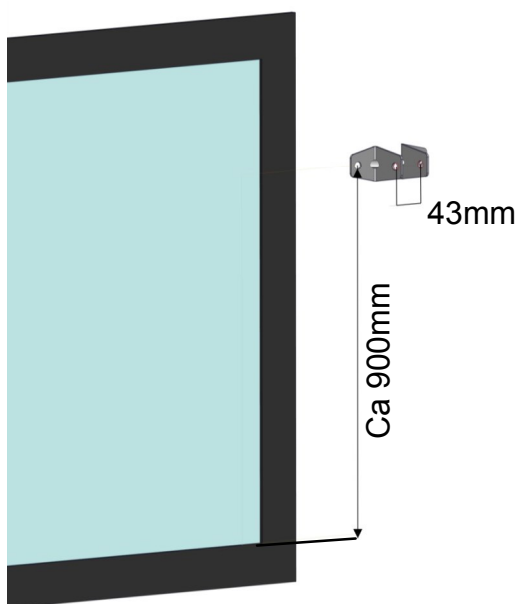
Montera fjädern i framkant på locket och till ryggsprofilen.



Trä vajern i låslocket.



Anpassa längden och fäst vajern längre ner på stegsidan.  
**OBS! Funktionskontrollera.**



Skruva översta vinkelparet till väggen. Vinklarna går att vända för att kompensera ojämnheter i vägg. Se MA1001 för skruvlaster.

**\* STEGE LÖSES UT GENOM ETT BESTÄMT, FAST RYCK I VAJERN.**

**\* STEGE ÅTERSTÄLLS GENOM ATT STETGE FÄLLS IN, LÅSLOCK TRÄS ÖVER OCH HÄKTAR FAST.**

**\* STEGES RÖRLIGA DELAR SKALL SMÖRJAS/ KONTROLLERAS MINST 1 GGR/ 6 MÅN.**

**\* FUNKTIONSKONTROLLERAS 1 GGR/ 6 MÅN GENOM ATT UTLÖSA STEGE.**